

ТЕРМИТ[™]
КОМФОРТ И НАДЕЖНОСТЬ

Кессон
для скважины
Технический паспорт

2020 © Россия, г. Москва



Содержание

1. Назначение	3
2. Комплект поставки	3
3. Транспортировка и хранение	4
4. Устройство кессона	4
5. Технические характеристики	5
6. Принцип работы	6
7. Ввод водопроводных труб	7
8. Обратная засыпка	8
9. Ответственность сторон	8

Организация-производитель ООО «ПК Мультипласт»

Адрес места нахождения: 125252 Россия, город Москва, улица Зорге, дом 28, корпус 1, комната 37

Адрес производства: 125252 Россия, город Москва, улица Зорге, дом 28, корпус 1, комната 37

Тел: 8-800-550-64-03

info@septiktermit.ru, opt@septiktermit.ru

1. Назначение

Кессоны серии Термит предназначены для защиты и обслуживания водяных и артезианских скважин, труб и соответствующего оборудования от промерзания, проникновения сточных вод.

Кессон Термит является элементом системы водоснабжения, он применяется при обустройстве скважин, а также может быть использован в качестве шахт для КНС.

2. Комплект поставки

Кессон Термит 2-1 и 1-1

- Корпус со встроенной лестницей
- Крышка
- Муфта с двумя хомутами 133/125
- Технический паспорт

Кессон Термит 2-5 и 1-5

- Корпус со встроенной лестницей
- Крышка
- Технический паспорт

3. Транспортировка и хранение

Кессон может транспортироваться любым видом транспорта при соблюдении правил перевозки; при перевозке кессон требуется закрепить. Кессон нельзя ронять. Перед установкой убедитесь в отсутствии повреждений на кессоне, которые могли появиться при транспортировке.

До монтажа кессон допускается хранить в естественных условиях на открытом воздухе, на расстоянии не менее 1 м от отопительных и нагревательных элементов, во время хранения исключены любые механические повреждения.

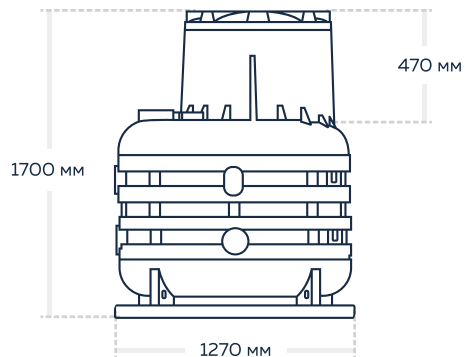
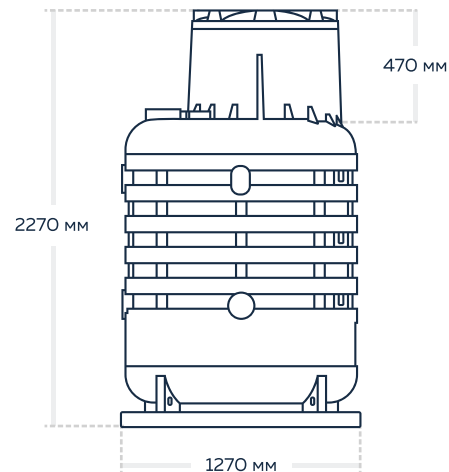
4. Устройство

Кессоны Термит выполнены из линейного полиэтилена методом ротационного формования и представляют из себя герметичную емкость с встроенной в стенку лестницей, с ребрами жесткости, основанием с грунтозацепами. Кессоны серии 2-1 имеют одну пластиковую обсадную гильзу для скважных труб различного диаметра и крышку. Кессоны серии 2-5 имеют 5 площадок для врезки трубы.

В кессоне может размещаться: насосное оборудование, фильтры, гидроаккумулятор, запорная арматура, а также развязка труб водоснабжения.

5. Технические характеристики

Наименование модели	Масса	Размеры (ДхШхВ)	Высота горловины	Дно
Кессон для скважины "Термит" 2-1	90 кг	1270x1270x2270 мм	470 мм	С обсадной гильзой
Кессон для скважины "Термит" 2-5	85 кг	1270x1270x2270 мм	470 мм	С площадками для врезки
Кессон для скважины "Термит" 1-1	60 кг	1270x1270x1700 мм	470 мм	С обсадной гильзой
Кессон для скважины "Термит" 1-5	60 кг	1270x1270x1700 мм	470 мм	С площадками для врезки



6. Принцип работы

Все работы по монтажу, техническому обслуживанию и ремонту изделия должны производиться квалифицированными специалистами, изучившими его устройство / принцип работы.

Подготовка траншеи и котлована

Работы начинаются с разметки котлована, важно помнить про отверстие на дне кессона с учетом направления водоподводящей магистрали. Котлован для кессона выкапывается таким образом, чтобы его размеры превышали габариты кессона как минимум на 250мм с каждой стороны. На дне котлована проводится засыпка песчаной подушки толщиной 220мм с утрамбовкой, с выравниванием поверхности под нулевую отметку с помощью уровня.

Для максимального снижения нагрузки на дно кессона необходимо обеспечить его максимальное прилегание к песчаной подушке и снизить площадь контакта дна кессона с водой.

ВНИМАНИЕ

При высоком уровне грунтовых вод рекомендуется сделать дренаж и использовать опалубку. При плавуне требуется обязательное якорение кессона к бетонному основанию с песчаной подушкой. В случае обнаружения деформации дна кессона грунтовыми водами, требуется дополнительно его усилить.

7. Ввод водопроводных труб

Ввод подводящего трубопровода может осуществляться при помощи компрессионных муфт либо через уплотнительное кольцо. Рекомендуется все уплотнения производить при помощи герметиков и фум-ленты. Ввод/вывод электрического кабеля производится через герметичный кабельный ввод.

8. Обратная засыпка

При высоком уровне грунтовых вод необходимо залить дно бетоном. В случае якорения к бетонной плите, требуется использовать синтетический шнур, использование металлического шнура недопустимо.

При залегании подводящего трубопровода на глубине до 1000 мм, необходимо дополнительно утеплить трубопровод. Герметизация обсадных труб с кессоном осуществляется при помощи резиновой манжеты. Для достижения полной герметичности рекомендуется зачистить поверхность гильзы кессона наждачной бумагой и промазать места соединения герметиком.

Обратная засыпка кессона производится песком без твердых крупных включений, смешанным с цементом в соотношении 5:1, где 5 количество песка и 1 количество цемента. Песчано-цементная засыпка производится вручную послойно с обязательным утрамбованием каждого слоя. Толщина каждого слоя 300 мм.

ЗАПРЕЩАЕТСЯ

В качестве обратной засыпки использовать грунт. Использование строительной техники и якорение с помощью стальных тросов или цепей.

9. Ответственность сторон

Производитель несет ответственность за недостатки (дефекты) товара, возникшие по его вине. При возникновении в товаре недостатков, за которые отвечает производитель, производителем выполняется бесплатный ремонт или замена товара. После установки кессона ответственность за товар принимает на себя сторона, выполнившая монтаж.

Наличие в товаре производственных недостатков определяется специалистом производителя и/или представителем торгующей организации, а так же монтажниками. Для определения причин возникновения недостатков представитель производителя и/или представитель торгующей организации в присутствии покупателя или его представителя производит проверку появившихся недостатков и определяет причину их возникновения. По результатам проведенной проверки составляется акт, подписываемый представителями сторон. Проверка товара в случаях неподтверждения заявленных претензий и отсутствия дефектов, возникших по вине производителя, является платной услугой и оплачивается потребителем.

Ответственность производителя не распространяется на случаи (включая, но не ограничиваясь):

- нарушения рекомендаций производителя по монтажу и эксплуатации товара;
- повреждений, полученных в процессе проведения работ по установке и подключению;
- повреждений, полученных в процессе эксплуатации, не соответствующей необходимым требованиям, указанным в руководстве по эксплуатации и другой технической документации, полученной при покупке;
- ремонта или попыток ремонта товара покупателем (иными лицами без согласования с производителем);
- самостоятельного внесения изменений в конструкцию товара, в его комплектующие и (или) их элементы, замены комплектующих.

ТЕРМИТ[™]
КОМФОРТ И НАДЕЖНОСТЬ

septiktermit.ru