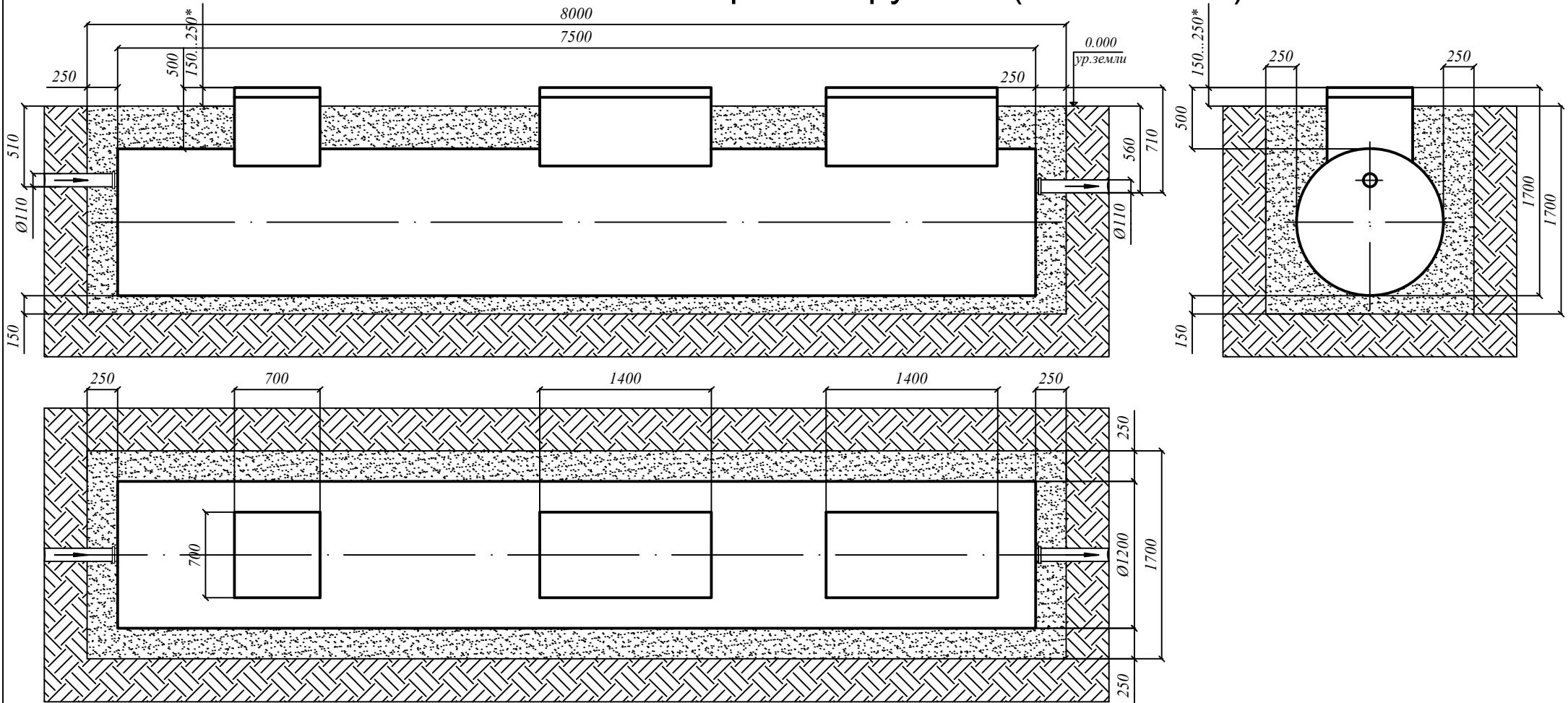


СХЕМА МОНТАЖА Евролос-Грунт 15 (самотечная)



Порядок проведения монтажных работ:

1. Копка котлована L=8,0 м. В=1,7 м. Н=1,7 м.
2. Засыпка и уплотнение песчаной подушки толщиной 150 мм.
3. Установка изделия на песчаную подушку
4. Обратная засыпка пазух котлована песком с одновременной заливкой водой внутрь изделия.

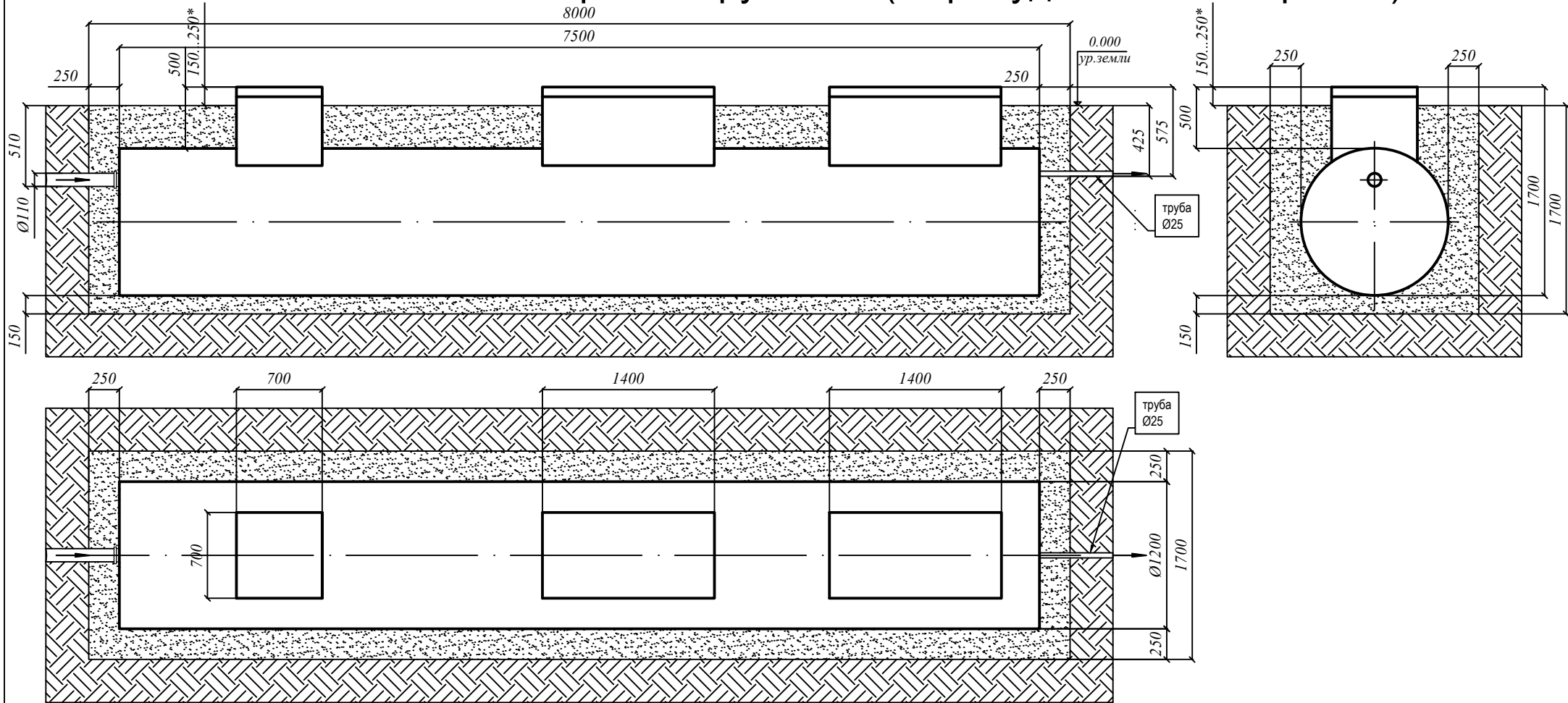
При монтаже:

1. Расход песка - 13,3 м³.
2. Расход воды - не менее 8,5 м³.
3. Объем котлована - 23,2 м³.
4. Кол-во мешков цемента 50кг (М500) при засыпке цементно-песчаной смесью 1:10 - 32 шт.**

* Высота от поверхности земли до верха крышки варьируется от 150 до 250 мм. по условию монтажа.

** Если применяется горловина более 500 мм. соотношение цементно-песчанной смеси необходимо брать из таблицы рекомендации по установке и монтажу (см. технический паспорт изделия).

СХЕМА МОНТАЖА Евролос-Грунт 15+ (с принудительным сбросом)



Порядок проведения монтажных работ:

1. Копка котлована L=8,0 м. В=1,7 м. Н=1,7 м.
2. Засыпка и уплотнение песчаной подушки толщиной 150 мм.
3. Установка изделия на песчаную подушку
4. Обратная засыпка пазух котлована песком с одновременной заливкой водой внутрь изделия.

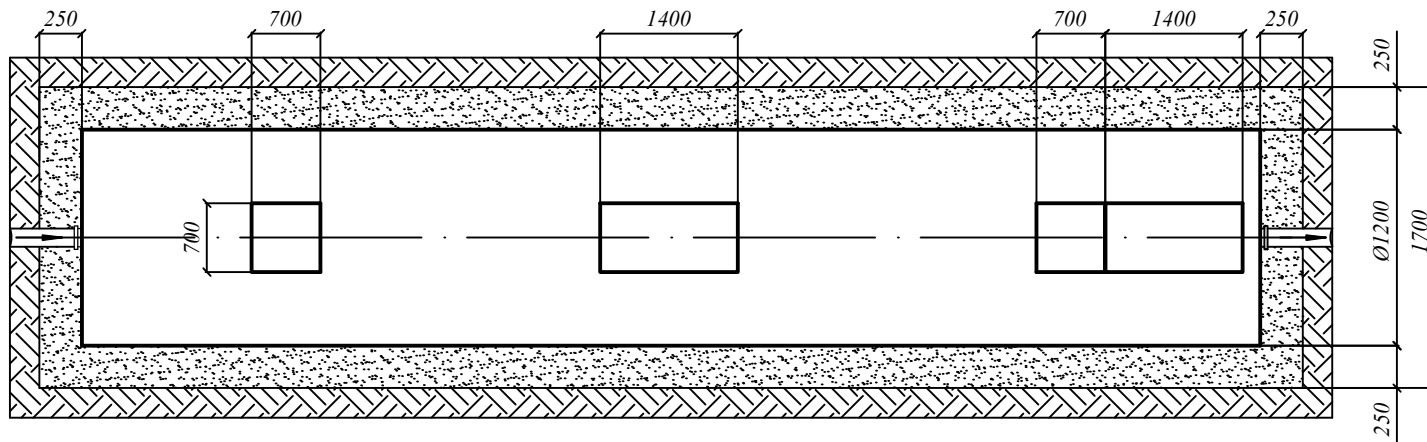
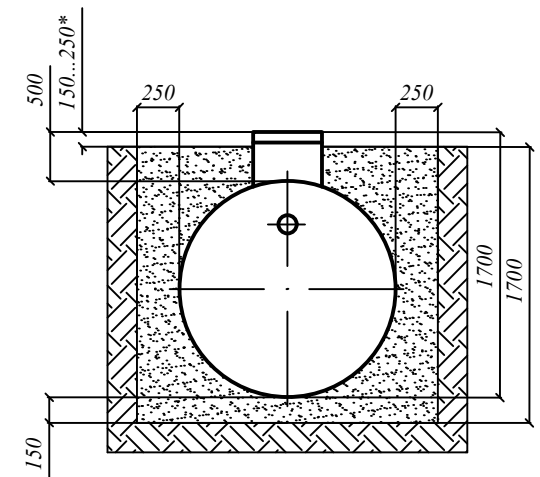
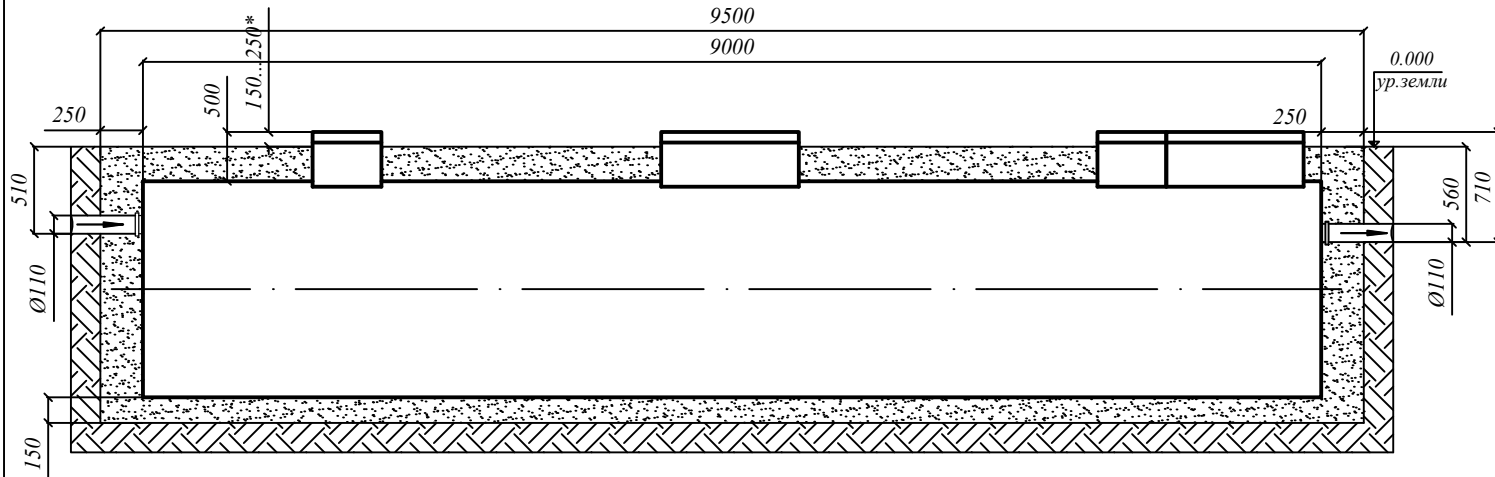
При монтаже:

1. Расход песка - 13,3 м³.
2. Расход воды - не менее 8,5 м³.
3. Объем котлована - 23,2 м³.
4. Кол-во мешков цемента 50кг (М500) при засыпке цементно-песчаной смесью 1:10 - 32 шт.**

* Высота от поверхности земли до верха крышки варьируется от 150 до 250 мм. по условию монтажа.

** Если применяется горловина более 500 мм. соотношение цементно-песчанной смеси необходимо брать из таблицы рекомендации по установке и монтажу (см. технический паспорт изделия).

СХЕМА МОНТАЖА Евролос-Грунт 20 (самотечная)



Порядок проведения монтажных работ:

1. Копка котлована L=9,5 м. В=1,7 м. Н=1,7 м.
2. Засыпка и уплотнение песчаной подушки толщиной 150 мм.
3. Установка изделия на песчаную подушку
4. Обратная засыпка пазух котлована песком с одновременной заливкой водой внутрь изделия.
5. Подключение к электросети

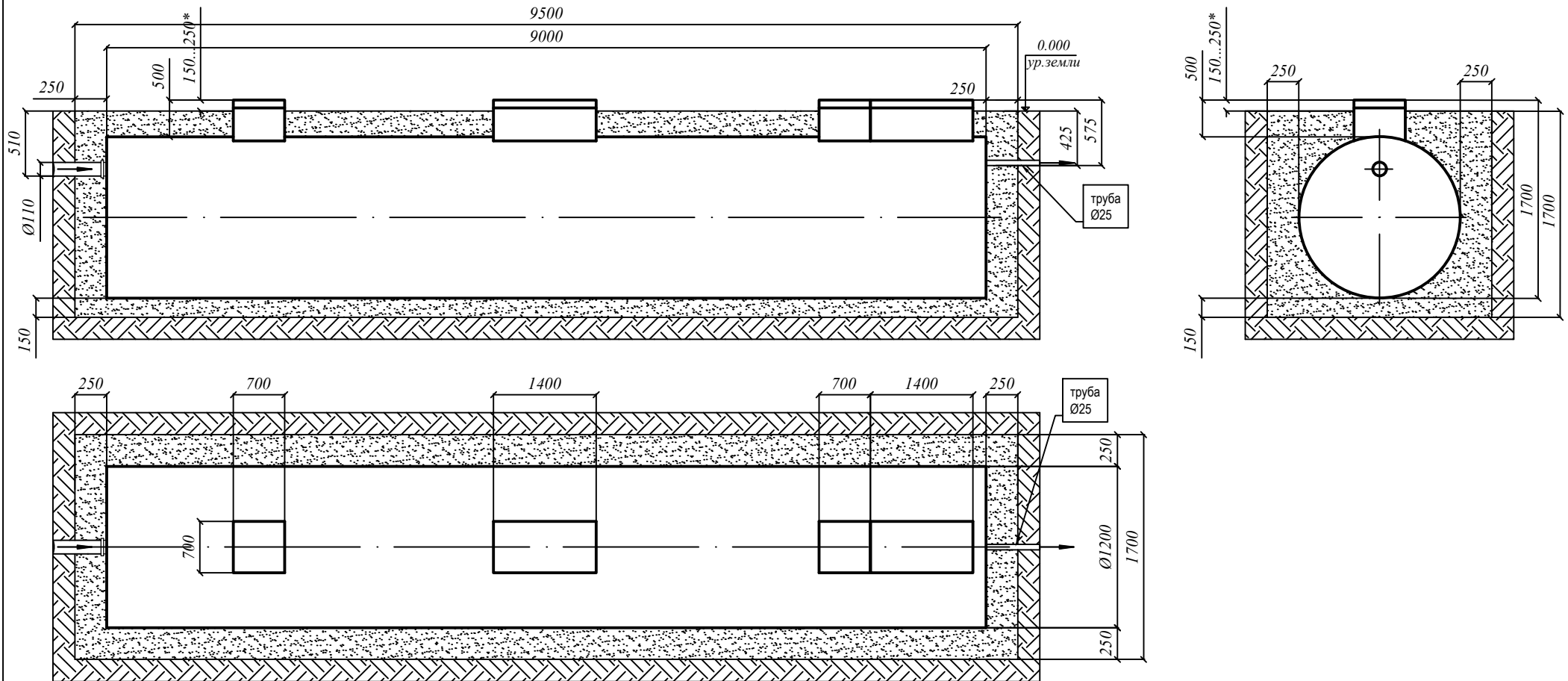
При монтаже:

1. Расход песка - 15,6 м³.
2. Расход воды - 10,2 м³.
3. Объем котлована - 27,5 м³.
4. Кол-во мешков цемента 50кг (М500) при засыпке цементно-песчаной смесью 1:10 - 38 шт.**

* Высота от поверхности земли до верха крышки варьируется от 150 до 250 мм. по условию монтажа.

** Если применяется горловина более 500 мм. соотношение цементно-песчанной смеси необходимо брать из таблицы рекомендации по установке и монтажу (см. технический паспорт изделия).

СХЕМА МОНТАЖА Евролос-Грунт 20+ (с принудительным сбросом)



Порядок проведения монтажных работ:

1. Копка котлована L=9,5 м. В=1,7 м. Н=1,7 м.
2. Засыпка и уплотнение песчаной подушки толщиной 150 мм.
3. Установка изделия на песчаную подушку
4. Обратная засыпка пазух котлована песком с одновременной заливкой водой внутрь изделия.
5. Подключение к электросети

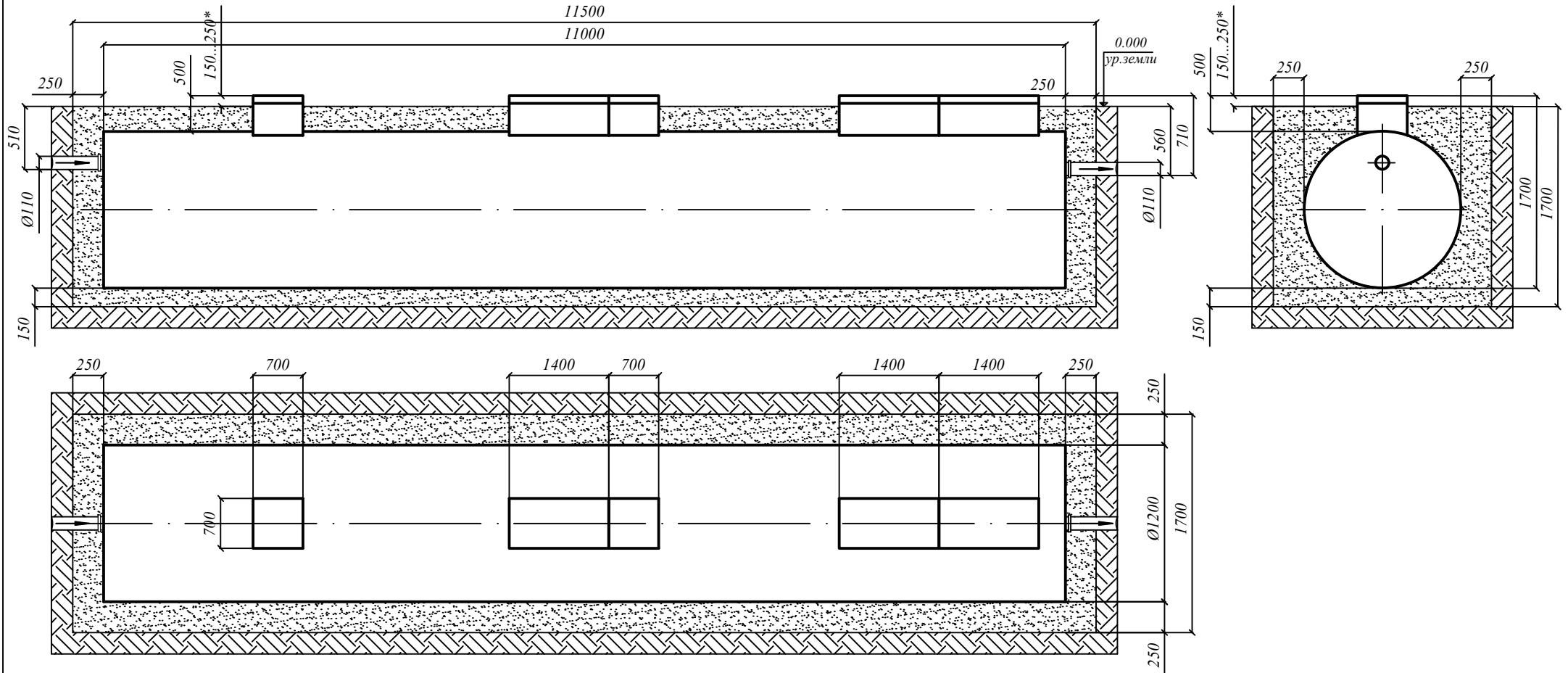
При монтаже:

1. Расход песка - 15,6 м³.
2. Расход воды - 10,2 м³.
3. Объем котлована - 27,5 м³.
4. Кол-во мешков цемента 50кг (М500) при засыпке цементно-песчаной смесью 1:10 - 38 шт.**

* Высота от поверхности земли до верха крышки варьируется от 150 до 250 мм. по условию монтажа.

** Если применяется горловина более 500 мм. соотношение цементно-песчанной смеси необходимо брать из таблицы рекомендации по установке и монтажу (см. технический паспорт изделия).

СХЕМА МОНТАЖА Евролос-Грунт 25 (самотечная)



Порядок проведения монтажных работ:

1. Копка котлована L=11,5 м. В=1,7 м. Н=1,7 м.
2. Засыпка и уплотнение песчаной подушки толщиной 150 мм.
3. Установка изделия на песчаную подушку
4. Обратная засыпка пазух котлована песком с одновременной заливкой водой внутрь изделия.
5. Подключение к электросети

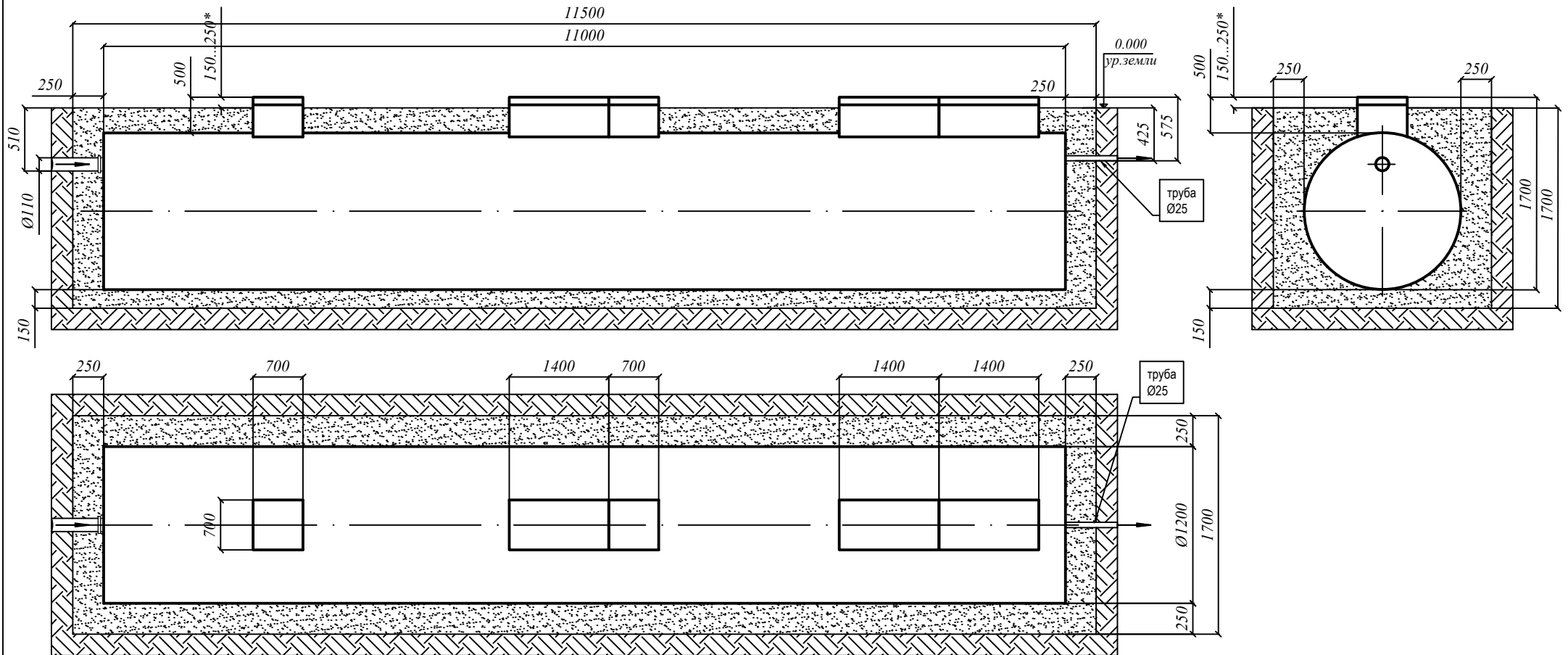
При монтаже:

1. Расход песка - 18,7 м³.
2. Расход воды - 12,5 м³.
3. Объем котлована - 33,3 м³.
4. Кол-во мешков цемента 50кг (M500) при засыпке цементно-песчаной смесью 1:10 - 46 шт.**

* Высота от поверхности земли до верха крышки варьируется от 150 до 250 мм. по условию монтажа.

** Если применяется горловина более 500 мм. соотношение цементно-песчанной смеси необходимо брать из таблицы рекомендации по установке и монтажу (см. технический паспорт изделия).

СХЕМА МОНТАЖА Евролос-Грунт 25+ (с принудительным сбросом)



Порядок проведения монтажных работ:

1. Копка котлована L=11,5 м. В=1,7 м. Н=1,7 м.
2. Засыпка и уплотнение песчаной подушки толщиной 150 мм.
3. Установка изделия на песчаную подушку
4. Обратная засыпка пазух котлована песком с одновременной заливкой водой внутрь изделия.
5. Подключение к электросети

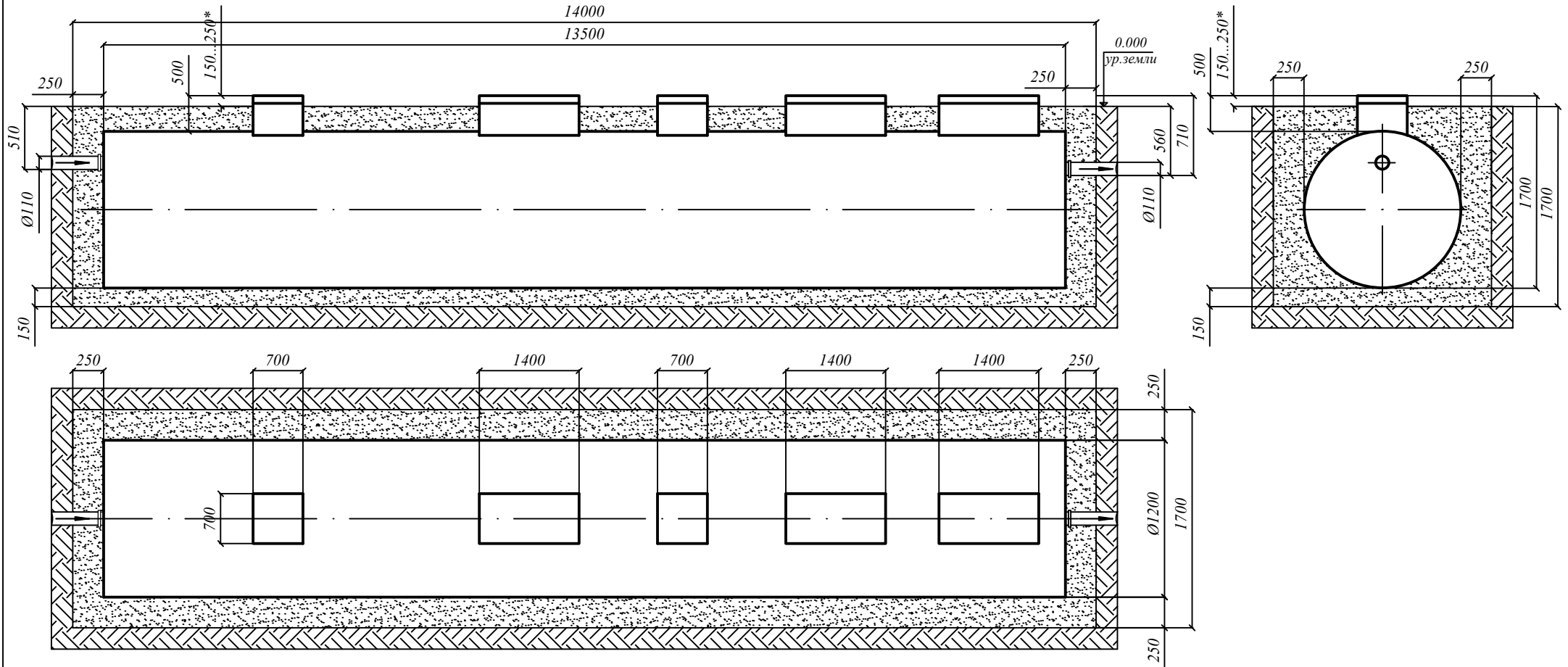
При монтаже:

1. Расход песка - 18,7 м³.
2. Расход воды - 12,5 м³.
3. Объем котлована - 33,3 м³.
4. Кол-во мешков цемента 50кг (M500) при засыпке цементно-песчаной смесью 1:10 - 46 шт.**

* Высота от поверхности земли до верха крышки варьируется от 150 до 250 мм. по условию монтажа.

** Если применяется горловина более 500 мм. соотношение цементно-песчанной смеси необходимо брать из таблицы рекомендации по установке и монтажу (см. технический паспорт изделия).

СХЕМА МОНТАЖА Евролос-Грунт 30 (самотечная)



Порядок проведения монтажных работ:

1. Копка котлована L=14,0 м. В=1,7 м. Н=1,7 м.
2. Засыпка и уплотнение песчаной подушки толщиной 150 мм.
3. Установка изделия на песчаную подушку
4. Обратная засыпка пазух котлована песком с одновременной заливкой водой внутрь изделия.
5. Подключение к электросети

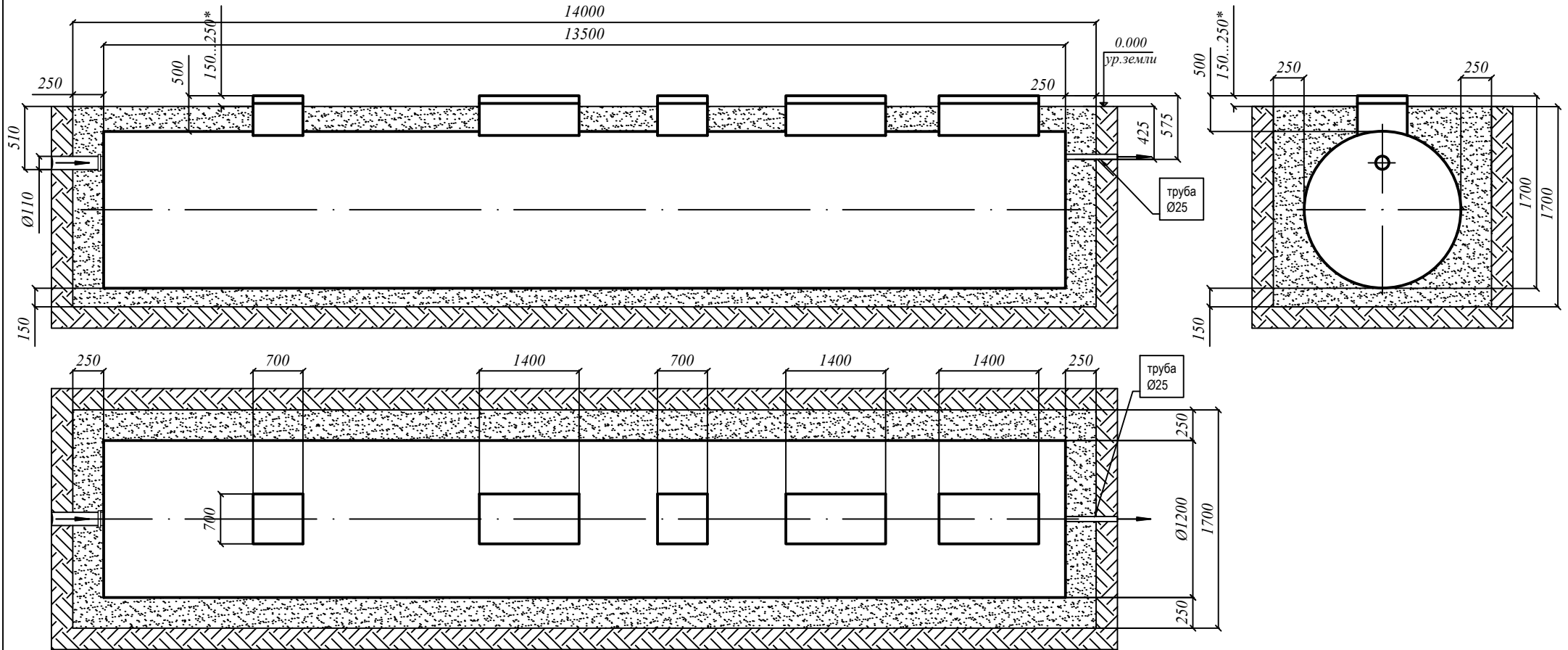
При монтаже:

1. Расход песка - 22,7 м³.
2. Расход воды - 15,3 м³.
3. Объем котлована - 40,5 м³.
4. Кол-во мешков цемента 50кг (M500) при засыпке цементно-песчаной смесью 1:10 - 56 шт.**

* Высота от поверхности земли до верха крышки варьируется от 150 до 250 мм. по условию монтажа.

** Если применяется горловина более 500 мм. соотношение цементно-песчанной смеси необходимо брать из таблицы рекомендации по установке и монтажу (см. технический паспорт изделия).

СХЕМА МОНТАЖА Евролос-Грунт 30+ (с принудительным сбросом)



Порядок проведения монтажных работ:

1. Копка котлована L=14,0 м. В=1,7 м. Н=1,7 м.
2. Засыпка и уплотнение песчаной подушки толщиной 150 мм.
3. Установка изделия на песчаную подушку
4. Обратная засыпка пазух котлована песком с одновременной заливкой водой внутрь изделия.
5. Подключение к электросети

При монтаже:

1. Расход песка - 22,7 м³.
2. Расход воды - 15,3 м³.
3. Объем котлована - 40,5 м³.
4. Кол-во мешков цемента 50кг (M500) при засыпке цементно-песчаной смесью 1:10 - 56 шт.**

* Высота от поверхности земли до верха крышки варьируется от 150 до 250 мм. по условию монтажа.

** Если применяется горловина более 500 мм. соотношение цементно-песчанной смеси необходимо брать из таблицы рекомендации по установке и монтажу (см. технический паспорт изделия).